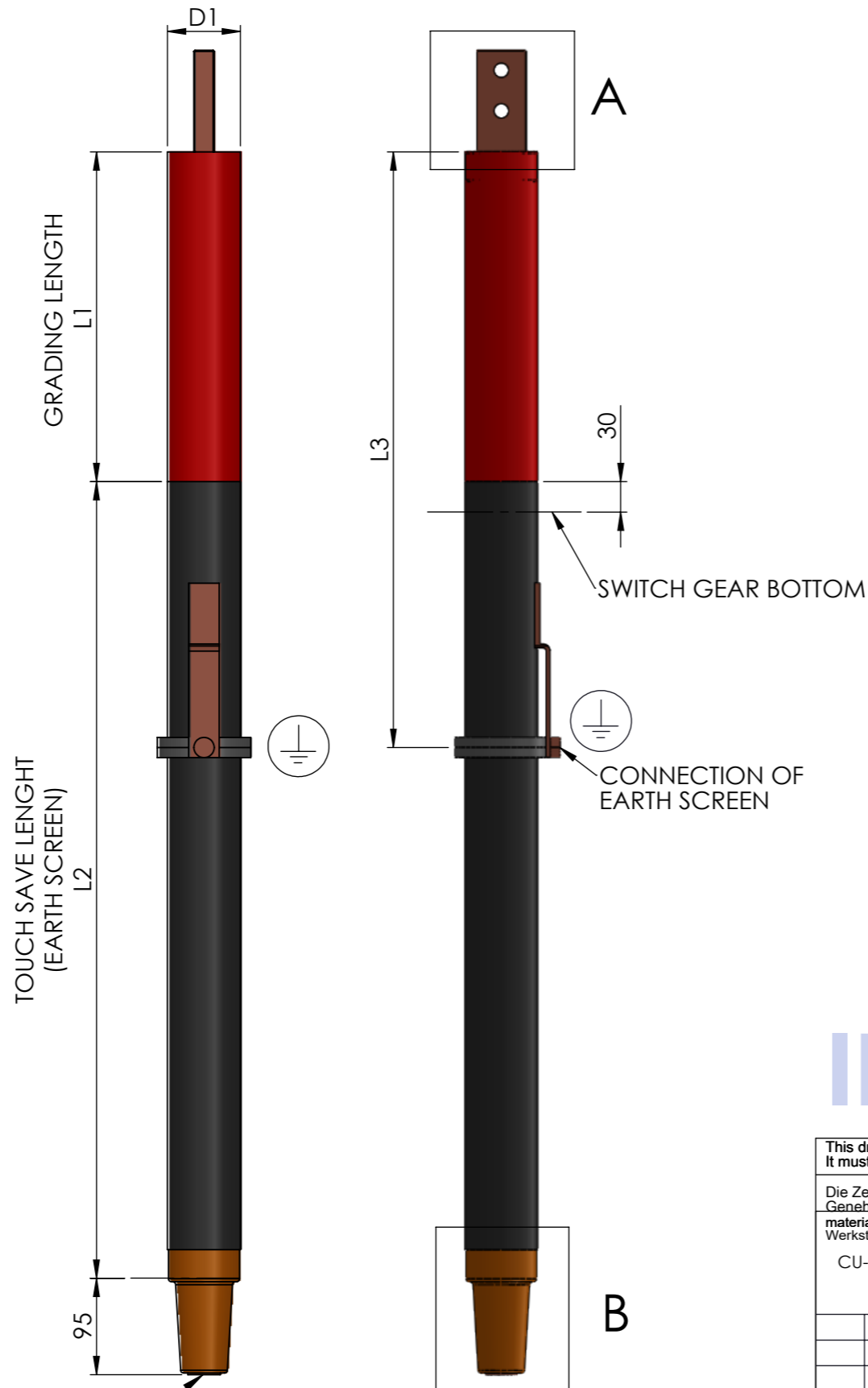


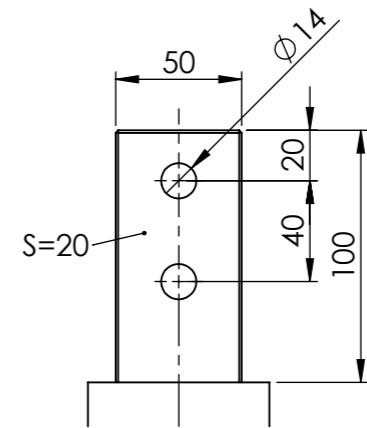
Um[kV]	D1 [mm]	L1 [mm]
3,6	48	135
7,2	52	165
12	57	205
17.5	60	226
24	62	245
36	72	325

DIMENSION **L2** AND **L3** ARE CUSTOMIZED ACC. THE PANEL AND PROJECT DESIG. IN THE TECHNICALLY POSSIBLE RANGE.



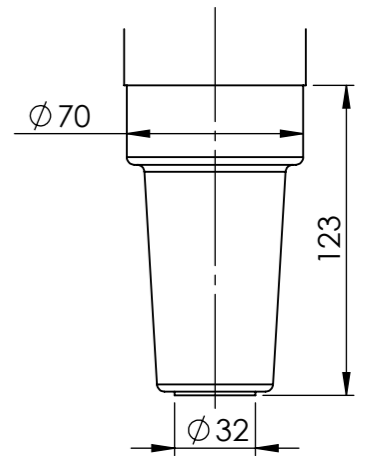
Cable connection with outside-cone plug-in system according to IEC 50 181/50180

FLAT TERMINAL
COPPER
up to 36kV
up to 1250A



DETAIL A
SCALE 1 : 3

EQUIPMENT BUSHING TYP C
acc. IEC 50180 / 50181
up to 36kV
up to 1250A



DETAIL B
SCALE 1 : 3

IN ERSTELLUNG
FOR THIS BUS BAR (C) (33mm Ith (max)) 30kV/1s or 31.5kA/3s

This drawing and all information there on is property of Ritz. It is confidential and must not be made public or copied unless authorised in written by Ritz. It must be returned on demand. Ritz reserves the right to file intellectual property right.			
Die Zeichnung und darin enthaltene Informationen sind Eigentum von Ritz. Sie sind vertraulich und dürfen nicht verbreitet oder kopiert werden ohne schriftliche Genehmigung. Sie sind auf Verlangen zurückzugeben. Schutzrechtsanmeldung behält sich Ritz vor.			
material/dimension Werkstoff/Abmessung [mm]	surface/Oberfläche	copyright acc. to DIN ISO 16016	scale/Maßstab ref. to/ bei DIN
CU-ETP 33m		Urheberschutz nach DIN ISO 16016	A3 1:6
			weight/Gewicht [kg]
			comment/Bemerkungen
		All dimensions in mm/ Maße in mm	designation/Benennung
	date/Datum	name/Name	BUS BAR SIS3.6 - 36; 1250A
	drawn Bear.	13.02.2020	DIS
	checked Gepr.		
			Stromschiene SIS3.6 - 36; 1250A
			drawing number/Zeichnungsnummer
			SK 01-20-001
			Index
Index	revision Änderung	date Datum	name Name
			data file name Dateiname
			SK 01-20-001.SLDRW
			(sub.for)/(Ers.f.)
			page / Blatt 1 of / von 1

